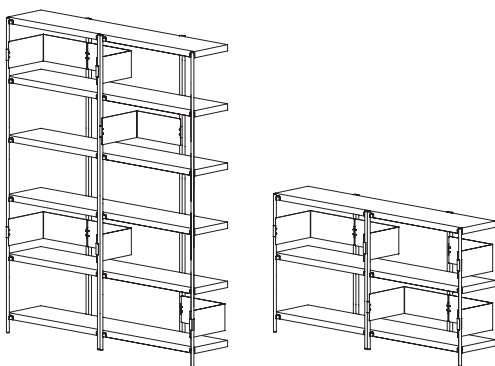


driade

ZIGZAG

by Konstantin Grcic



cod. 7310473

driade s.r.l. via Alzaia Trieste 49, cap 20094 Corsico (MI) Italy
t. +39 0523818618 fax +39 0523822628 www.driade.com
Domestic Sales t. +39 0523818650 fax +39 0523822628
e-mail: com.it@driade.com
International Sales t. +390523818660 fax +39 0523822360
e-mail: export@driade.com

Istruzione di montaggio e uso:

Materiali:

Struttura e ripiani in acciaio verniciato a polveri epossidiche di colore bianco, nero, bronzo con ripiani in rovere o noce canaletto e in acciaio inox lucidato a specchio.

Reggilibri in lamiera di acciaio verniciata a polveri epossidiche.

Uso solo interno.

NB: i reggilibri non sono compresi e il loro posizionamento è puramente indicativo.

Manutenzione:

Pulire con un panno morbido, eventualmente inumidito con acqua per lo sporco più tenace. Non utilizzare alcool, solventi o prodotti abrasivi.

Dimensioni:

L. 160 P. 34 H. 88/201

Instruction for assembling and use:

Materials:

Structure and shelves in steel finished with epoxy paint in white, black, bronze with shelves veneered in oak or Canaletto walnut and steel polished to a mirror finish.

Bookends in sheet metal steel finished with epoxy paint available in the following colours: white, black, fluorescent orange, bronze, stainless steel polished to a mirror finish.

Indoor use only.

NB: the bookends are not included and their placement is purely indicative.

Maintenance:

Wipe with a soft cloth, dampened with water for resistant dirt. Don't use alcohol, solvents or abrasives.

Dimensions:

W. 160 D. 34 H. 88/201

Installations-und Gebrauchsanweisungen:

Materialien:

Struktur und Regalböden aus Stahl pulverbeschichtet in den Farben Weiß, Schwarz, Bronze lackiertem Stahl mit Einlegeböden in Eiche oder Nussbaum furniert oder aus Edelstahl glänzend poliert.

Buchstützen aus Stahlblech pulverlackiert.

Nur Innengebrauch.

NB: die Buchstützen sind nicht enthalten und ihre Platzierung ist keine rechtsverbindliche Angabe.

Pflegeanleitung:

Reinigen Sie mit einem weichen Tuch, das mit Wasser angefeuchtet ist, für hartnäckigen Schmutz. Keinen Alkohol, Lösungsmittel oder Scheuerprodukte verwenden.

Abmessungen:

B. 160 T. 34 H. 88/201

Instructions pour le montage:

Materials:

Structure et étagères peintes à la peinture époxy blanche, noir, bronze avec les étagères en finition rouvre ou noyer et en acier inox poli miroir.

Serre-livres en acier peint à la peinture époxy.

Utilisation intérieur.

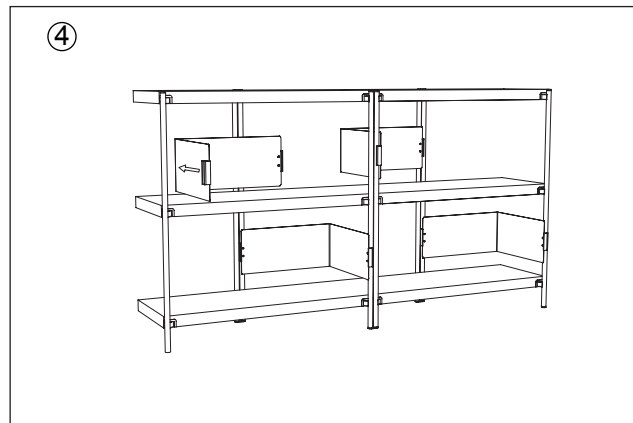
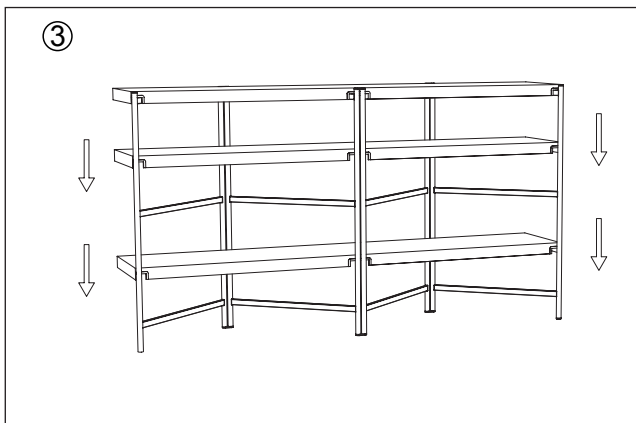
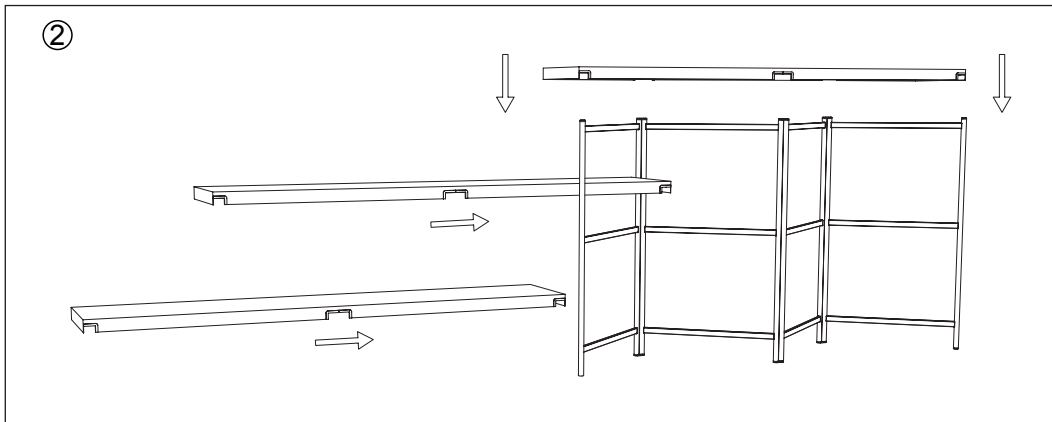
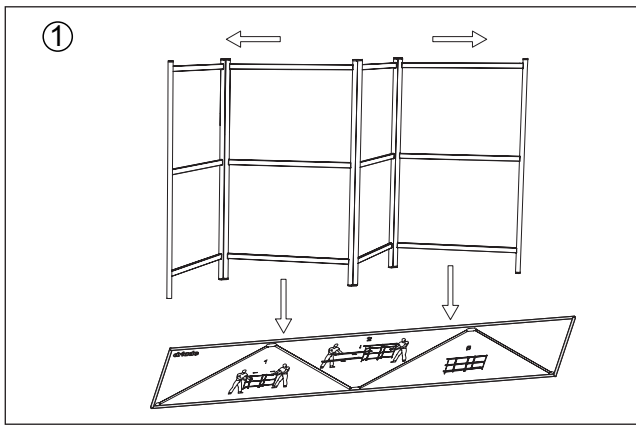
NB: Les serre-livres ne sont pas compris. La position est libre.

Maintenance:

Nettoyer avec un chiffon souple et légèrement humide en cas de taches résistantes. Ne pas utiliser d'alcool ménager, dissolvants ou produits abrasifs.

Dimensions:

L. 160 P. 34 H. 88/201



ZIGZAG

1. Aprire la struttura già assemblata. L'utilizzo della dima fornita facilita l'operazione.
2. Posizionare i ripiani.
3. Fissarli ad incastro sulla struttura.
4. Posizionare a piacere i reggilibri opzionali e fissarli ad incastro alla struttura.

ZIGZAG

1. Open the structure already assembled. Using the provided template facilitates the operation.
2. Place the shelves.
3. Secure them interlocking to the structure.
4. Place as you like the optional bookends and secure them interlocking to the structure.

ZIGZAG

1. Öffnen Sie die schon eingebaute Struktur. Die Verwendung der mitgelieferten Schablone erleichtert die Bedienung.
2. Legen Sie die Regale.
3. Stecken Sie sie zu der Struktur zusammen.
4. Legen Sie wie gewünscht die optionalen Buchstützen und stecken Sie sie zu der Struktur zusammen.

ZIGZAG

1. Ouvrir la structure déjà assemblée. L'utilisation du modèle facilite l'installation.
2. Installer les étagères.
3. Les bloquer sur la structure.
4. Installer selon votre gout les serre-livres en les fixant au montants.