

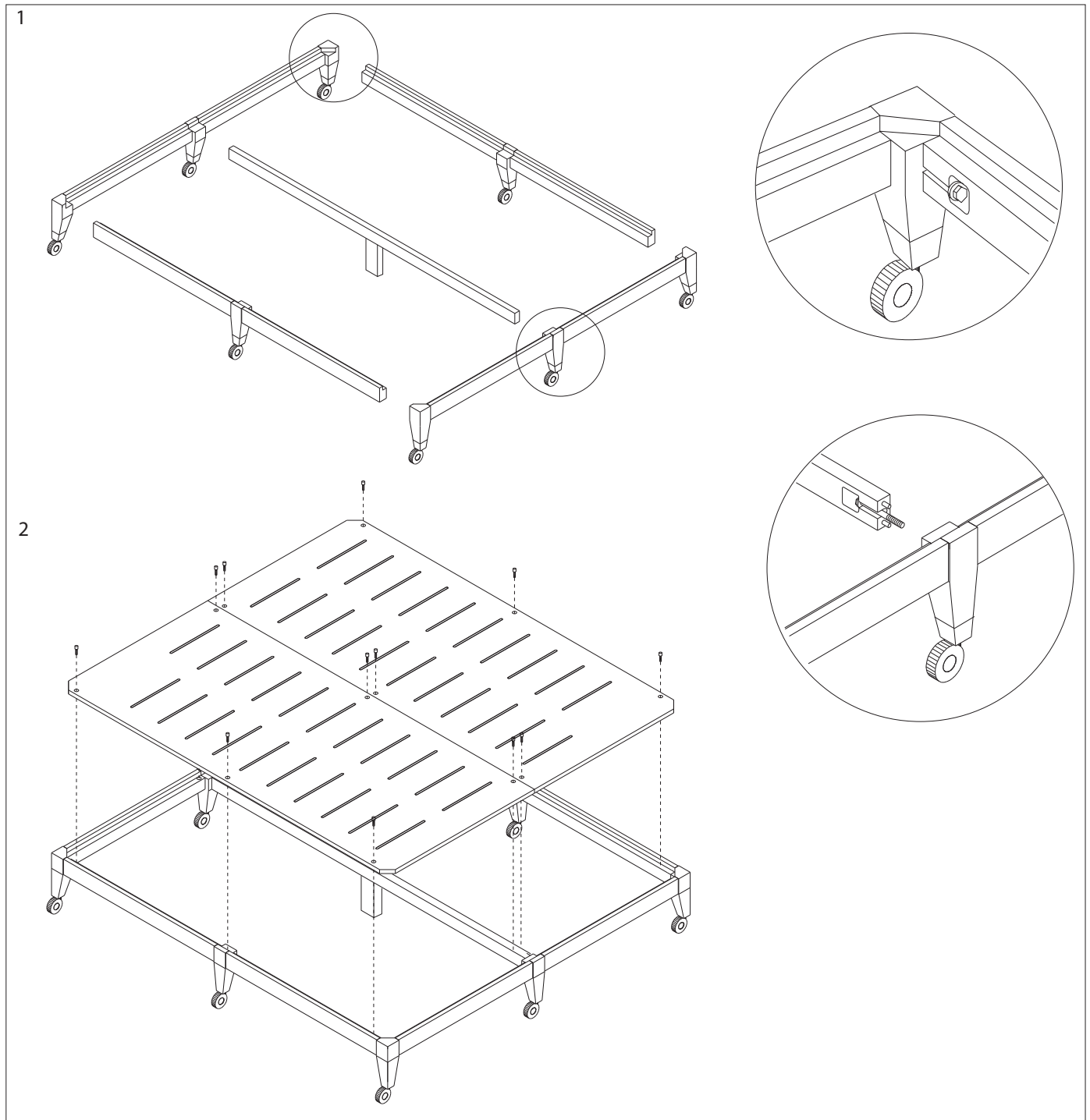
# driade

NEOZ by Philippe Starck

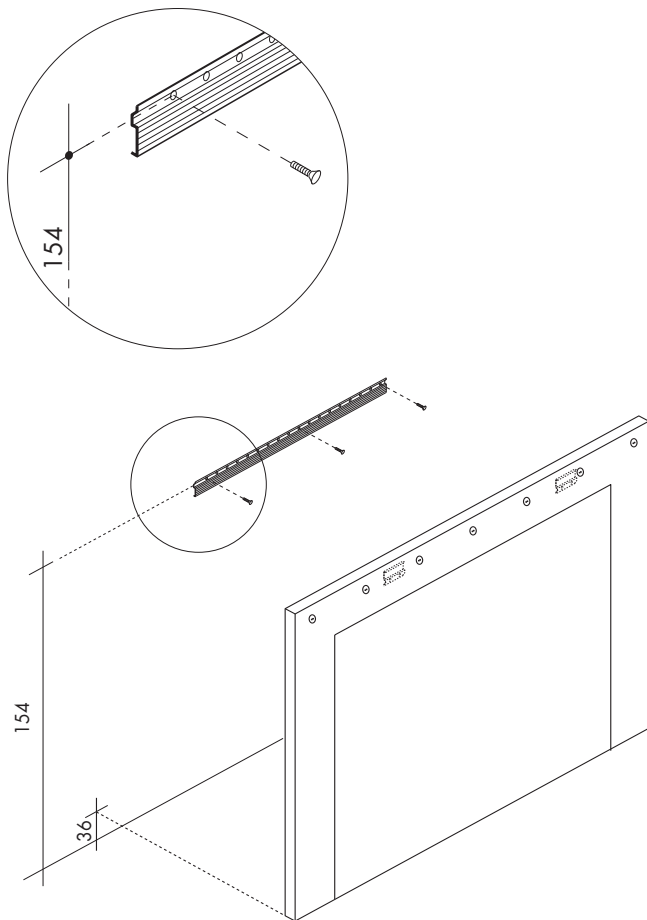
ISTRUZIONI DI MONTAGGIO  
ASSEMBLY INSTRUCTIONS  
MONTAGE ANWEISUNGEN  
INSTRUCTIONS DE MONTAGE

cod. 7310555

driade s.r.l. via Alzaia Trieste 49, cap 20094 Corsico (MI) Italy  
t. +39 0523818618 fax +39 0523822628 www.driade.com  
Domestic Sales t. +39 0523818650 fax +39 0523822628  
e-mail: com.it@driade.com  
International Sales t. +390523818660 fax +39 0523822360  
e-mail: export@driade.com



**Fissaggio della testiera - Fixing of Headboard - Befestigung des Kopfteiles - Mise en place de la tête de lit**



Dopo aver appeso la testiera, applicare il rivestimento mediante gli appositi bottoni.

Once the headboard has been hung, apply the loose cover using the respective buttons.

Nach Aufhängen des Kpftesiles Stoffverkleidung mittels der vorgesehenen Knöpfe befestigen.

Après avoir mis en place la tête de lit, mettre le revêtement en utilisant les boutons.

**Materiali:**

Struttura in massello di mogano ebanizzato. Terminali delle gambe in pressofusione di alluminio e ruote in nylon. Imbottitura in schiume poliuretaniche e ovatta con rivestimento sfoderabile in mistolino bianco con orlo a giorno.

**Manutenzione:**

Rivestimento :



Struttura:

Pulire con panno, acqua e detersivi liquidi neutri. Non usare alcool, solventi (acetone, trielina), prodotti a base di ammoniaca o prodotti abrasivi.

**Dimensioni:**

ingombro max	L. 199	P. 205	H. 165
letto	L. 180	P. 200	H. 52
testiera	L. 195	P. 2	H. 130

**Materials:**

Aluminium casting leg terminals with nylon castors and polyurethane foams padded solid ebonized mahogany structure with linen/cotton hemstitched detachable upholstery.

**Maintenance:**

Loose cover:



Structure:

Clean with cloth, water and neutral soap. Don't use alcohol, solvents (acetone, trichloroethylene), products containing ammonia or abrasive products.

**Dimensions:**

max dimensions	W. 199	D. 205	H. 165
bed	W. 180	D. 200	H. 52
headrest	W. 195	D. 2	H. 130

**Materialien:**

Gestell aus massivem ebenholzfarbigem Mahagoni. Füsse aus Aluminiumpressguss und Rollen aus Nylon. Polsterung aus Polyurethanschaum und Watte mit abziehbarem Bezug aus weissem Halbleinen mit Hohlsaum.

**Pflegeanleitung:**

Bezug:



Struktur:

Mit einem weichen Tuch, Wasser und neutralen flüssigen Reinigungsmitteln reinigen. Den Gebrauch von Alkohol und Lösungsmitteln (Trichloräthylen, Aceton) Scheuermitteln und Reinigungsmitteln mit Ammoniak vermeiden.

**Dimensionen:**

Außenmaß	B. 199	T. 205	H. 165
Bett	B. 180	T. 200	H. 52
Kopfteil	B. 195	T. 2	H. 130

**Matériaux:**

Structure en bois d'acajou finition ébène. Eléments terminaux des pieds en fusion d'aluminium et roulettes en nylon. Rembourrage en mousse polyuréthane et ouate. Revêtement amovible en lin mélangé blanc ajouré.

**Entretien:**

Revêtement:



Structure:

Nettoyer avec un chiffon, de l'eau et savon neutre; Ne pas utiliser alcool, produits ou à base de solvants (trichloréthylène, acétone), ammoniac ou abrasifs.

**Dimensions:**

encombrement	L. 199	P. 205	H. 165
lit	L. 180	P. 200	H. 52
tête de lit	L. 195	P. 2	H. 130