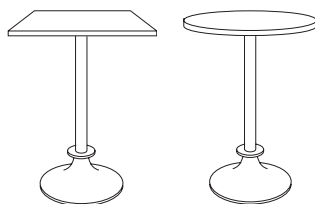


driade

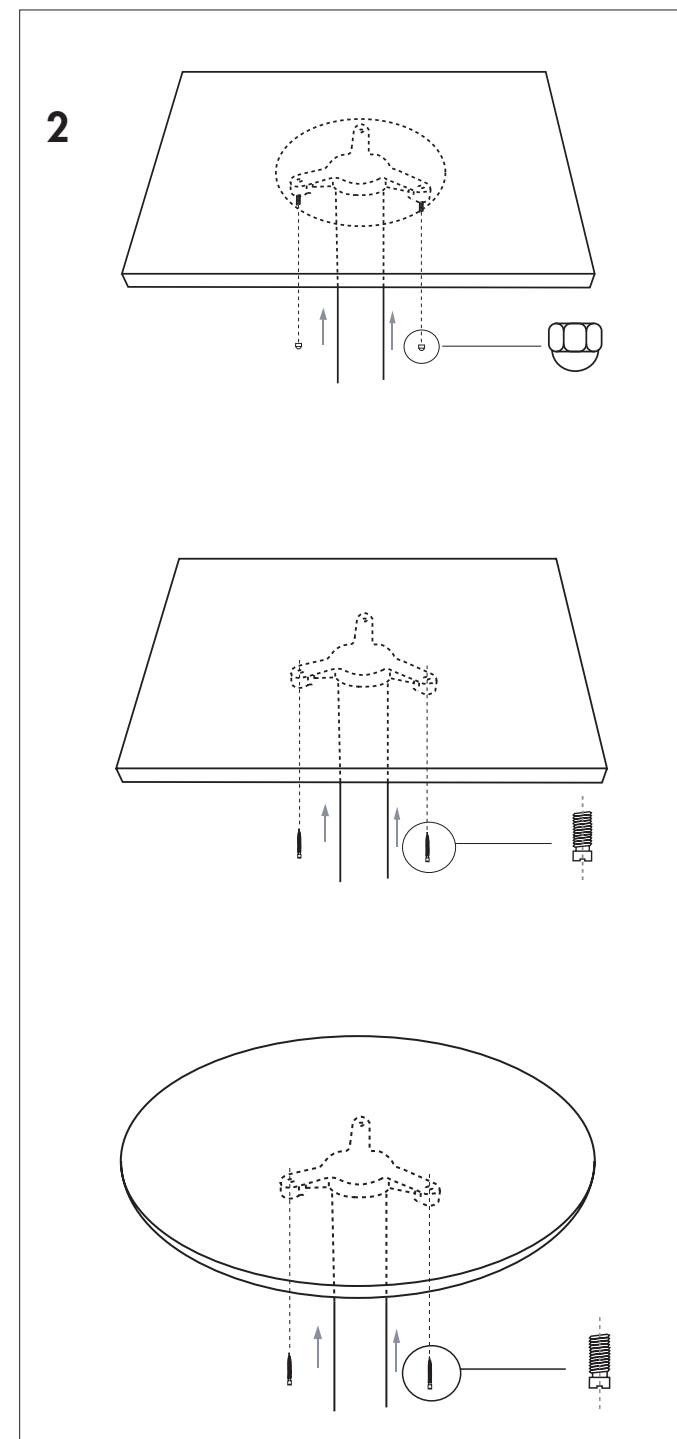
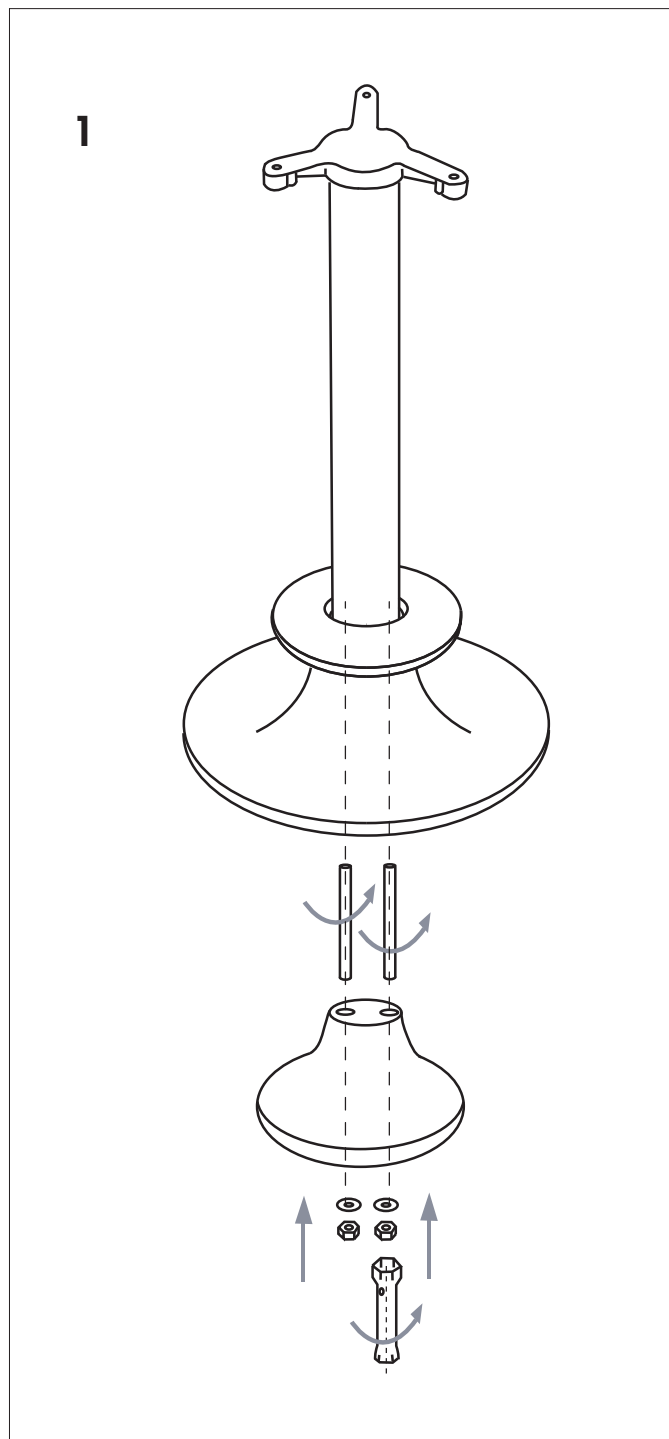
LORD YI by Philippe Starck

ISTRUZIONI DI MONTAGGIO
ASSEMBLY INSTRUCTIONS
MONTAGE ANWEISUNGEN
INSTRUCTIONS DE MONTAGE



cod. 7300896

driade s.r.l. via Alzaia Trieste 49 cap 20094 Corsico (MI) Italy
t. +39 0523818618 fax +39 0523822628 www.driade.com
Domestic Sales t. +39 0523818650 fax +39 0523822628
e-mail: com.it@driade.com
International Sales t. +390523818660 fax +39 0523822360
e-mail: export@driade.com



Materiali:

Base in pressofusione di alluminio verniciato color grigio alluminio o nero antracite. Colonna in alluminio anodizzato di colore argento o nero.

VERSIONI

- Ø 60 H. 73: piano in SAN color avorio o con finitura argilla color champagne, avorio, nero lava o rosso.
- Ø 60 H. 73: piano in marmo bianco Calacatta di Carrara o nero Marquina;
- L. 60 P. 60 H. 73: piano in SAN color avorio o con finitura argilla color champagne, avorio, nero lava o rosso.
- L. 80 P. 80 H. 73: tavolo con contrappeso e piano in SAN di colore avorio o con finitura argilla color champagne, avorio, nero lava o rosso.
- L. 60 P. 60 H. 73: piano in marmo bianco Calacatta di Carrara o nero Marquina;

Manutenzione:

Pulire con panno umido, acqua e detersivi liquidi neutri.

Non usare alcool etilico, solventi (acetone, trielina), prodotti a base di ammoniaca o prodotti abrasivi.

Uso interno/esterno.

Materials:

Painted grey or black colour aluminium base and anodised aluminium column in silver or anthracite black colour.

VERSIONS

- Ø 60 H. 73: Top in SAN ivory color or with clay finish in the colors champagne, ivory, lava black or red;
- Ø 60 H. 73: Table in white Calacatta or black Marquina marble top;
- W. 60 D. 60 H. 73: Top in SAN ivory color or with clay finish in the colors champagne, ivory, lava black or red;
- W. 80 D. 80 H. 73: Table with counterweight and top in ivory colored SAN or with clay finish in the colors champagne, ivory, lava black or red.
- W. 60 D. 60 H. 73: Table in white Calacatta or black Marquina marble top;

Maintenance:

Clean with damp cloth, water and liquid neutral soap.

Do not use alcohol, solvents (acetone, trichloroethylene), products containing ammonia nor abrasive powders.

Indoor/outdoor use.

Materialien:

Basis aus aluminiumgrau-oder anthraziteschwarzlackiertem Aluminiumguss. Saule aus silber-oder schwarzfarbigem anodisiertem Aluminium.

VERSIONS

- Ø 60 H. 73: Platte aus elfenbeinfarbenem SAN oder mit Ton Finish in den Farben Champagne, Elfenbein, Lavaschwarz oder Rot.
- Ø 60 H. 73: Tisch mit Platte aus weissem oder schwarzem Marmor;
- B. 60 T. 60 H. 73: Platte aus elfenbeinfarbenem SAN oder mit Ton Finish in den Farben Champagne, Elfenbein, Lavaschwarz oder Rot.
- B. 80 T. 80 H. 73: Tisch mit Gegengewicht und Platte aus elfenbeinfarbenem SAN oder mit Ton Finish in den Farben Champagne, Elfenbein, Lavaschwarz oder Rot.
- B. 60 T. 60 H. 73: Tisch mit Platte aus weissem oder schwarzem Marmor;

Pflegeanleitung:

Mit einem weichen Tuch, Wasser und neutralen flüssigen Reinigungsmitteln reinigen. Den Gebrauch von Alkohol und Lösungsmitteln (Trichloräthylen, Aceton) Scheuermitteln und Reinigungsmitteln mit Ammoniak vermeiden.

Für Innen und Aussenbereich geeignet.

Matériaux:

Piètement en fusion d'aluminium peint en gris aluminium ou noir anthracite. Colonne en aluminium anodisé couleur argent ou noir.

VERSIONS

- Ø 60 H. 73: Plateau en SAN de couleur ivoire ou en argile couleur champagne, ivoire, noir de lave ou rouge.
- Ø 60 H. 73: guéridon avec plateau en marbre blanc ou noir;
- L. 60 P. 60 H. 73: Plateau en SAN de couleur ivoire ou en argile couleur champagne, ivoire, noir de lave ou rouge.
- L. 80 P. 80 H. 73: Table avec contrepoids et plateau en SAN couleur ivoire ou avec finition argile couleur champagne, ivoire, noir de lave ou rouge.
- L. 60 P. 60 H. 73: guéridon avec plateau en marbre blanc ou noir;

Entretien:

Nettoyer avec un chiffon, de l'eau et savon neutre.

Ne pas utiliser alcool, produits ou à base de solvants (trichloréthylène, acétone), ammoniaque ou abrasifs.

Utilisation intérieur/extérieur.