

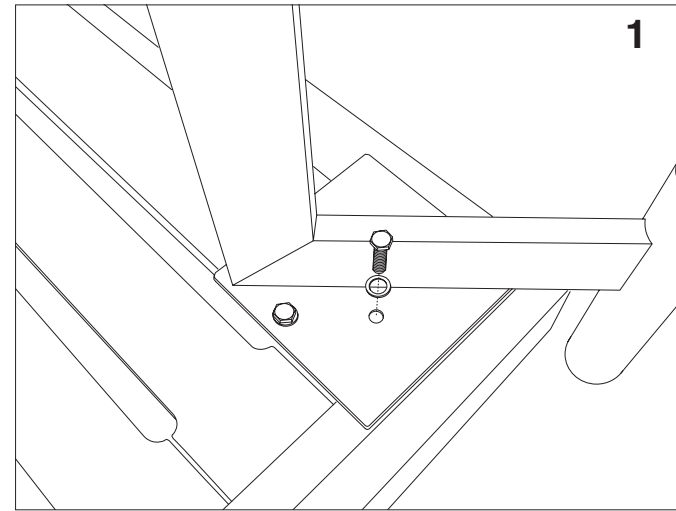
driade

EDWARD by *Antonia Astori*

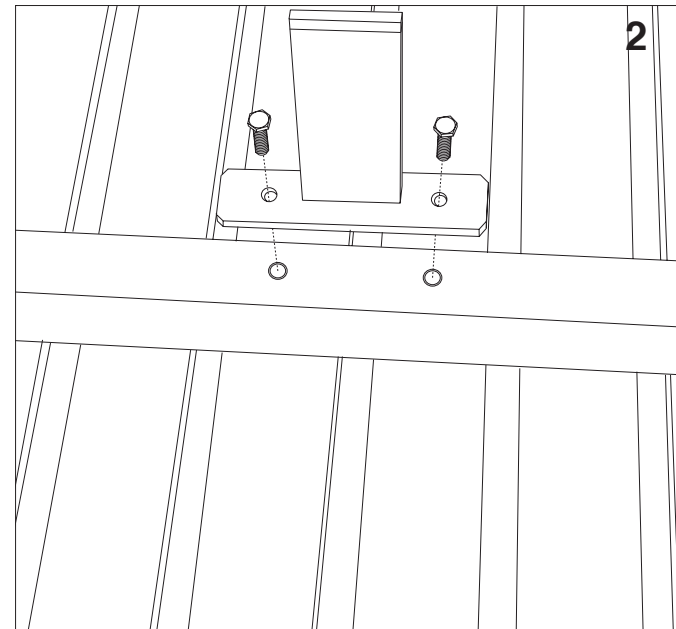
ISTRUZIONI DI MONTAGGIO
ASSEMBLY INSTRUCTIONS
MONTAGEANWEISUNGEN
INSTRUCTIONS DE MONTAGE

cod. 7310599

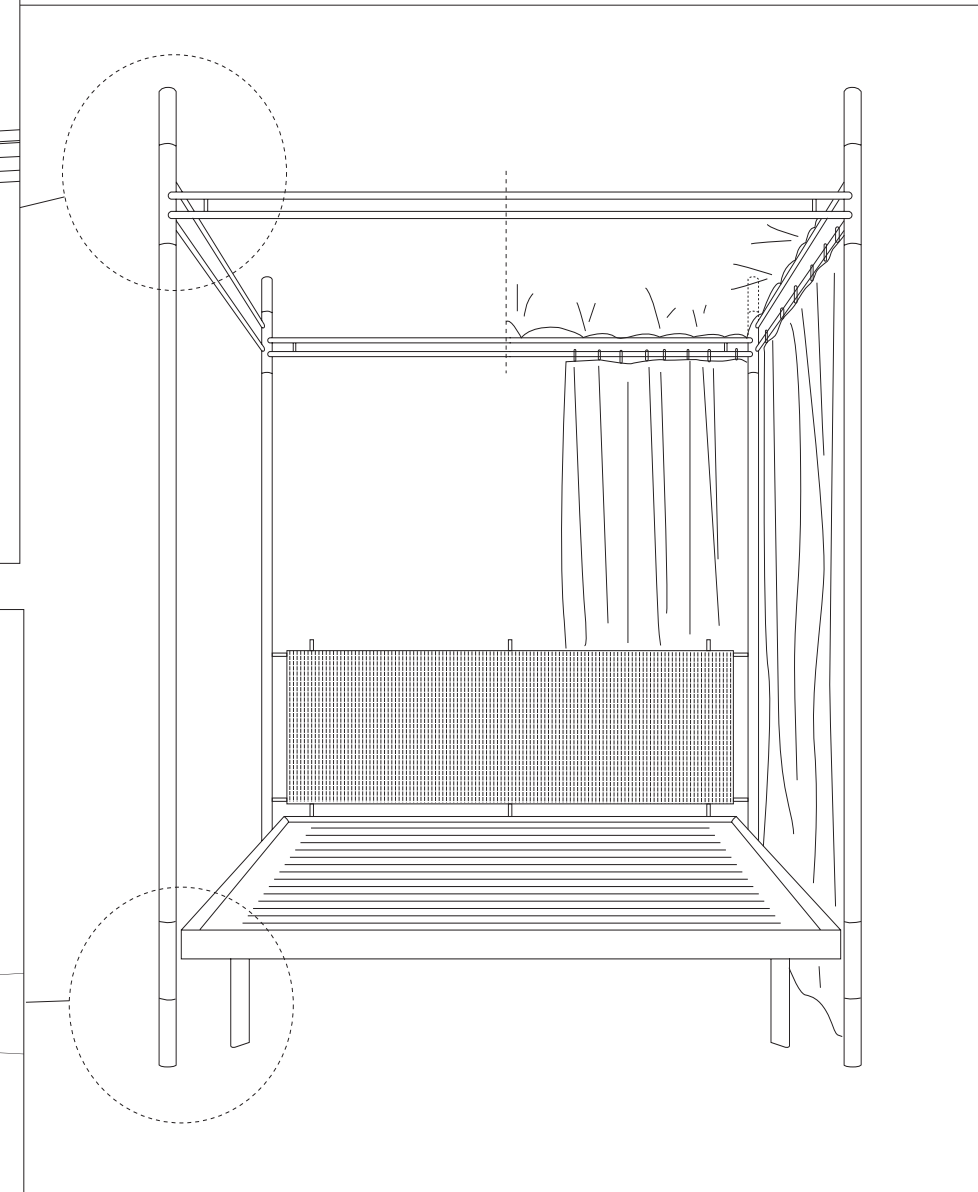
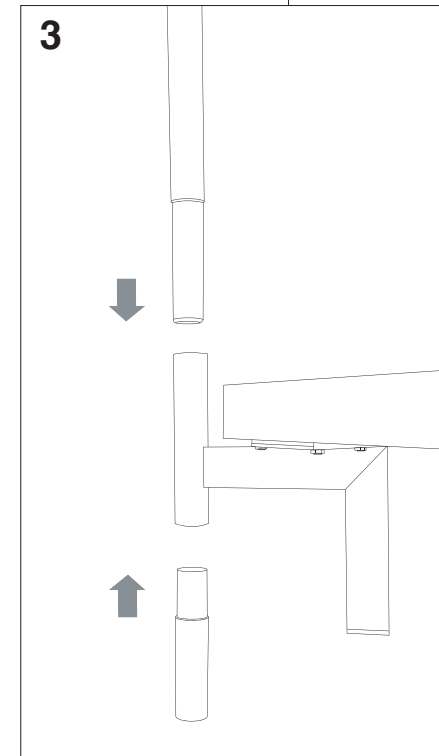
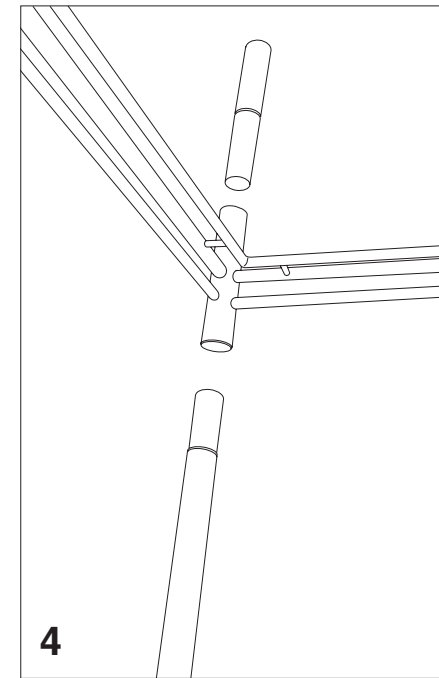
driade s.r.l. via Alzaia Trieste 49, cap 20094 Corsico (MI) Italy
t. +39 0523818618 fax +39 0523822628 www.driade.com
Domestic Sales t. +39 0523818650 fax +39 0523822628
e-mail: com.it@driade.com
International Sales t. +390523818660 fax +39 0523822360
e-mail: export@driade.com

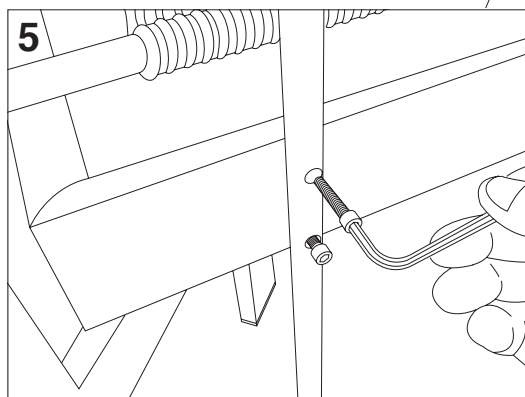
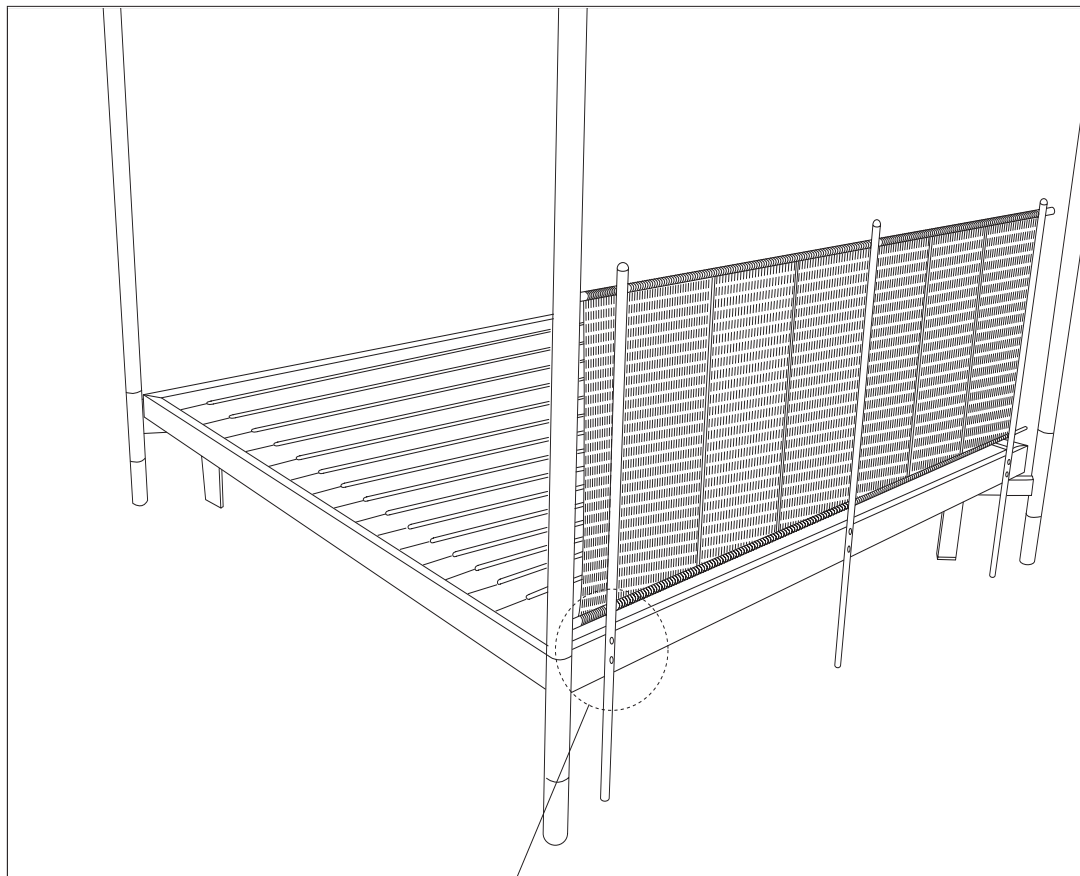


Fissaggio del piedino alla struttura.
Assembling feet to the structure.
Füsse an der Bettstruktur Befestigen.
Assemblage du pied à la structure.

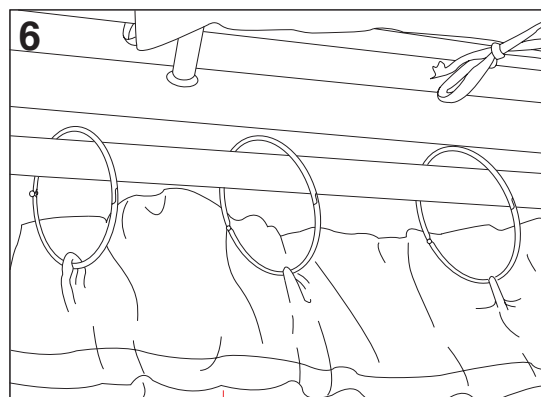


Fissaggio del piedino centrale alla struttura.
Assembling central feet to the structure.
Zentralfüsse an der Bettstruktur Befestigen.
Assemblage du pied central à la structure.





Fissaggio della testiera al sommier.
Assembling headboard to the sommier.
Kopfteil an der Bettstruktur befestigen.
Assemblage de la tête de lit à la structure.



Materiali:

Struttura in acciaio inox satinato. Piano in legno massello di merbau.
Testiera in acciaio inox rivestito in corda intrecciata.
Set di otto tende con cielino in lino.

Manutenzione:

Pulire con panno, acqua e detersivi liquidi neutri. Non usare alcool, solventi (acetone, trielina), prodotti a base di ammoniaca o prodotti abrasivi.
Usa solo interno.

Set in lino:



Versioni:

EDWARD I, III
EDWARD II, IV

L. 187 P. 207 H. 105
L. 199 P. 219 H. 250

Materialien:

Struktur aus Merbau-Kernholz mit Kopfteil und Beinen aus satinierem Edelstahl und Kopfteil-Bezug aus geflochtener Schnur.
Set von 8 Vorhängen und Himmel aus Leinen.

Pflegenleitung:

Mit einem weichen Tuch, Wasser und neutralen flüssigen Reinigungsmitteln reinigen. Den Gebrauch von Alkohol und Lösungsmitteln (Trichloräthylen, Aceton) Scheuermitteln und Reinigungsmitteln mit Ammoniak vermeiden.
Nur für Innen geeignet.

Waffelpiquetbezug:



Versions:

EDWARD I, III
EDWARD II, IV

W. 187 D. 207 H. 105
W. 199 D. 219 H. 250

Materials:

Structure in merbau solid wood, with headboard and legs in satin finish stainless steel and cover in pleached rope.
Set of eight.

Maintenance:

Clean with cloth, water and neutral soap. Do not use solvents (acetone, trichloroethylene), products containing ammonia, or abrasive powders.
Indoor use only.

Linen set:



Versions:

EDWARD I, III
EDWARD II, IV

W. 187 D. 207 H. 105
W. 199 D. 219 H. 250

Matériaux:

Structure en bois massif de merbau avec la tête de lit et les pieds en acier inox satiné et le revêtement en corde tressée.
Set en lin composé de 8 rideaux et de la tenture.

Entretien:

Nettoyer avec un chiffon, de l'eau et savon neutre; Ne pas utiliser alcool, produits ou à base de solvants (trichloréthylène, acétone), ammoniac ou abrasifs.
Utilisation uniquement à l'intérieur.

Set en lin:



Versions:

EDWARD I, III
EDWARD II, IV

L. 187 P. 207 H. 105
L. 199 P. 219 H. 250